

Руководство по установке и эксплуатации бойлеров BC1S, BC2S

Notice Technique d'Installation et Guide d'Utilisation

Technical Installation Instructions and User Guide

Manuale tecnico d'installazione e istruzioni per l'uso

Technische handleiding en installatiegids

Manual técnico de instalación y Guía del usuario

Manual técnico de instalação e Guia do utilizador

FR

GB

IT

FL

ES

PT

200 - 300 - 450 L

BALLON VERTICAL AU SOL 1S/2S  
1S/2S VERTICAL FLOOR-MOUNTED TANK  
BOLLITORE VERTICALE A PAVIMENTO 1S/2S  
VERTICALE BOILER GRONDMODEL 1S/2S  
ACUMULADOR VERTICAL DE SUELO 1S/2S  
ACUMULADOR VERTICAL DE CHÃO 1S/2S



## СОДЕРЖАНИЕ

<b><u>Инструкции по транспортировке, хранению и утилизации</u></b> .....	17
<b><u>Общие рекомендации</u></b> .....	17
<b><u>Декларация соответствия</u></b> .....	17
Соответствие конструкции и производства .....	17
<b><u>Правила техники безопасности. Общие положения</u></b> .....	18
<b><u>Техническое описание</u></b> .....	19
Технические данные в соответствии со стандартом 12897: 2006.....	19
Технические характеристики и габаритные размеры оборудования с 1 теплообменником... ..	20
Технические характеристики и габаритные размеры оборудования с 2 теплообменниками .....	21
<b><u>Общие положения</u></b> .....	22
Особенности .....	22
<b><u>МОНТАЖ</u></b> .....	22
Инструкции по монтажу .....	22
Рекомендуемое пространство для установки .....	23
Подключение воды и предварительная эксплуатация .....	23
Система безопасности .....	24
Схема подключения воды .....	26
<b><u>ЗАПУСК</u></b> .....	27
Заполнение контура горячего водоснабжения .....	27
Очистка .....	27
<b><u>РЕКОМЕНДАЦИИ ДЛЯ УСТАНОВКИ С СОЛНЕЧНЫМИ ДАТЧИКАМИ</u></b> .....	27
Заполнение и промывка установки .....	27
Давление .....	27
Ввод в эксплуатацию солнечного насоса и солнечного регулятора.....	27
Настройка производительности.....	27
Примечания для пользователя .....	28
<b><u>УХОД И ОБСЛУЖИВАНИЕ</u></b> .....	28
Внешняя очистка .....	28
Опорожнение.....	28
Удаление накипи .....	28
<b><u>ОГРАНИЧЕНИЕ ГАРАНТИИ</u></b> .....	29
<b><u>Примечания</u></b> .....	88

## Руководство по установке и эксплуатации

### ИНСТРУКЦИИ ПО ТРАНСПОРТИРОВКЕ, ХРАНЕНИЮ И УТИЛИЗАЦИИ

- Оборудование транспортируется в соответствии с пиктограммами на упаковке.
- Оборудование транспортируется и хранится в сухих условиях. Избегать низких температур.
- **Директива ЕС 2002/96/ЕС** требует отбора и утилизации бывших в употреблении электротехнических и электронных устройств.
- Символ "Перечеркнутый мусорный контейнер" указывает, что оборудование утилизируется отдельно от стандартных хозяйственно-бытовых отходов по истечении срока службы, и должен быть доставлен в центр утилизации электрических и электронных приборов или возвращен продавцу при покупке нового оборудования.
- Сортировка позволяет утилизировать приборы по окончании срока службы, а также производить переработку с учетом бережного отношения к окружающей среде, помогает избежать потенциально негативного влияния на окружающую среду и способствует утилизации компонентов, входящих в состав прибора.
- Более подробную информацию о центрах утилизации можно получить в местной службе по утилизации или в магазине, в котором Вы приобрели оборудование.
- Упаковка защищает водонагреватель при транспортировке. Мы используем, специально отобранные материалы с учетом охраны окружающей среды. Просим Вас сдавать указанные материалы в ближайший центр по утилизации или сбору отходов и мусора.
- Если оборудование поставляется с аккумуляторными батарейками, то их следует вынуть перед утилизацией и безопасно утилизировать. Батарейки необходимо удалить из корпуса под пластиковой крышкой.



### ОБЩИЕ РЕКОМЕНДАЦИИ

Инструкции являются неотъемлемой частью изделия и обязательно предоставляются пользователю. Следует внимательно прочитать инструкции, так как в них содержится важная информация о безопасной установке, использовании и обслуживании.

Для более длительного использования следует аккуратно хранить инструкцию. Данное оборудование предназначено для нагрева и накопления горячей воды.

Следовательно, оборудование должно быть подключено к бытовому нагревательному оборудованию и к водопроводным трубам соответствующей мощности и технических характеристик. Запрещено использование оборудования не по назначению. Производитель не несет ответственности за ущерб, возникший в результате неправильного или нецелевого использования.

Использованные упаковочные материалы утилизируются в соответствии с действующими стандартами в кратчайшие сроки, так как они являются источником потенциальной опасности, особенно для детей.

Для очистки наружной поверхности устройства рекомендуется использовать влажную ткань и чистящие средства, предназначенные для указанных целей. Не рекомендуется использовать абразивные средства или растворители.

Монтаж осуществляется только высококвалифицированным уполномоченным специалистом в соответствии с действующими стандартами, в противном случае, гарантия на изделие является недействительной. Неправильно установленное оборудование может явиться причиной материального и др. ущерба. В указанном случае производитель не несет никакой ответственности.

Если на оборудование устанавливаются дополнительные устройства или детали, они должны быть оригинальными.

Перед проведением ремонта и/или технического обслуживания оборудования необходимо отключить все источники питания.

В случае сбоев в работе оборудования его необходимо отключить и позвонить в службу технической поддержки.

### ДЕКЛАРАЦИЯ СООТВЕТСТВИЯ

#### **Соответствие конструкции и производства**

Настоящее оборудование соответствует Директиве ЕС 97/23CE, ст. 3, п. 3 «Об оборудовании, работающем под давлением», а также Директиве 93/69/CEE в отношении стандарта EN1 897, касающегося невентилируемых водонагревателей с косвенным нагревом.

- Перечеркнутый мусорный контейнер 2002/96

# Руководство по установке и эксплуатации

## СТАНДАРТЫ БЕЗОПАСНОСТИ

### **⚠ Таблица условных обозначений:**

При некоторых обстоятельствах игнорирование предупреждений может привести к возникновению риска травм со смертельным исходом.

⚠ При некоторых обстоятельствах игнорирование предупреждений может привести к возникновению риска серьезного ущерба предметам, растениям или животным.

#### **1 – Избегать операций, требующих открытия устройства.**

⚠ Контакт с деталями и участками под напряжением может быть причиной поражения электрическим током.

Ожоги при контакте с горячими узлами, травмы при контакте с выступающими деталями и узлами или острыми краями.

#### **2 - Избегать операций, требующих слива воды.**

⚠ При контакте с деталями и участками под напряжением может возникнуть риск удара током.

⚠ Негерметичный и плохо закрепленный трубопровод может стать причиной утечки воды и затопления.

#### **3 – Не использовать вилку питающего кабеля для подключения/отключения прибора.**

⚠ В случае использования поврежденной вилки, розетки или кабеля может возникнуть риск удара током.

#### **4 – Не повреждать питающий электрический кабель.**

⚠ При контакте с проводкой под напряжением может возникнуть риск удара током.

#### **5 – Не класть на прибор предметы.**

⚠ Травмы в связи с падением предметов в результате вибрации.

⚠ Прибор или предметы под ним могут сломаться или выйти из строя в результате падения на них предметов из-за вибрации.

#### **6 – Не влезать на устройство.**

⚠ Травмы в результате падения.

⚠ Повреждение устройства или предметов под ним из-за ослабления контакта между прибором и опорами.

#### **7 – Не использовать стулья, лестницы-стремянки, приставные лестницы или неустойчивые предметы при очистке прибора.**

⚠ Возможные травмы: падение с высоты или порезы (складная лестница)

#### **8 – Перед очисткой отключить прибор: вынуть вилку или повернуть выключатель в положение ВЫКЛ.**

⚠ При контакте с деталями и участками под напряжением может возникнуть риск удара током

#### **9 – Установить прибор на сплошную стену, не подверженную разрушению под воздействием вибрации.**

⚠ Эксплуатация в условиях шума.

#### **10 – Избегать повреждения существующих кабелей или трубопроводов при сверлении стены.**

⚠ При контакте с проводниками под напряжением может возникнуть риск удара током. При утечке газа из поврежденных труб возможен взрыв, пожар или интоксикация. Существующие системы могут быть повреждены.

⚠ Негерметичный и плохо закрепленный трубопровод может стать причиной утечки воды и затопления.

#### **11 – Защитить трубопроводы и кабели от повреждений**

⚠ При контакте с деталями под напряжением может возникнуть риск удара током. Негерметичный и плохо закрепленный трубопровод может стать причиной утечки воды и затопления.

#### **12 – Проверить соответствие применяемым стандартам других систем, подключаемых к прибору**

⚠ При контакте с неправильно подключенными проводниками под напряжением может возникнуть риск удара током.

⚠ Прибор может выйти из строя при неправильных рабочих условиях.

#### **13 – Использовать по назначению соответствующие приспособления и ручной инструмент (проверить износ инструмента и надежность крепления рукоятки), принимать меры предосторожности для предупреждения падения, класть инструмент на место после использования**

⚠ Возможны увечья и травматизм от выступающих частей или фрагментов, удары, порезы, колющие раны, повреждения органов дыхания в результате вдыхания пыли.

⚠ Прибор может быть поврежден в результате взаимодействия с соседними предметами, выступающими деталями или частями, от ударов или разрезов.

#### **14 – Использовать соответствующие электрические инструменты (в частности, проверять состояние кабеля и розеток электропитания, надлежащее крепление вращающихся или сменных деталей) по назначению, избегать создания препятствий, следить за положением кабеля в поле зрения, надежно крепить инструмент, предупреждать возможное падение с высоты, демонтировать и вернуть после эксплуатации на место.**

⚠ Возможны увечья и травматизм от выступающих частей или фрагментов, удары, порезы, колющие раны, повреждения органов дыхания в результате вдыхания пыли. Прибор может быть поврежден в результате взаимодействия с соседними предметами, выступающими деталями или частями, от ударов или разрезов.

⚠ **15 – Проверить устойчивость и надежность стремянок, ступени не должны быть скользкими. При работе на стремянке второй человек должно находиться внизу и следить за положением стремянки с работающим на ней человеком.**

⚠ Возможные травмы: падение с высоты или порезы (складная лестница)

⚠ **16 – Проверить устойчивость и надежность складных лестниц, надежность ступеней, которые не должны быть скользкими, наличие опор достаточной длины для пандуса и платформы.**

⚠ Возможные травмы: падение с высоты.

⚠ **17 – При работе на высоте (свыше 2 м) проверить нахождение фиксаторов опор в рабочей зоне или использовать индивидуальные ремни безопасности для предупреждения риска падения; на случай возможного падения устранить опасные препятствия, обеспечить приземление на мягкую или гибкую поверхность.**

⚠ Возможные травмы: падение с высоты.

⚠ **18 – Проверить безопасность условий в рабочей зоне с точки зрения освещения, вентиляции, устойчивости и аварийных выходов**

⚠ Несчастные случаи в связи с ударами, падением и порезами.

⚠ **19 – При проведении работ использовать соответствующую одежду и безопасное оборудование.**

⚠ Несчастные случаи в связи с поражением электрошоком, выступающими фрагментами или осколками, вдыханием пыли, ударами, порезами, колющими ранами, ссадинами, шумом или вибрацией.

⚠ **20 – Особая осторожность при проведении внутренних операций, избегать контакта с острыми краями.**

⚠ Несчастные случаи в связи с порезами, колющими ранами, ссадинами.

⚠ **21 – Запрещено использовать инсектициды, растворители или агрессивные чистящие вещества при обслуживании прибора.**

⚠ Возможно повреждение окрашенных или пластиковых частей.

⚠ **22 – Прибор используется исключительно в нормальных хозяйственно-бытовых целях**

⚠ При излишней нагрузке прибор может выйти из строя.

⚠ Возможны повреждения при неправильной эксплуатации.

⚠ **23 – Запрещено эксплуатировать прибор детям или некавалифицированному персоналу.**

⚠ Неправильная эксплуатация может вывести прибор из строя.

⚠ **24 – Защищать прибор и зоны, смежные с рабочей зоной, с электрических соединений.**

⚠ Возможны возгорания при избыточном нагреве при прохождении тока по кабелям слишком малого размера.

⚠ **25 – Защищать прибор и зоны, смежные с рабочей зоной, с помощью соответствующих материалов.**

⚠ Прибор или соседние объекты могут быть повреждены при контакте с выступающими предметами или острыми инструментами.

⚠ **26 – Осторожно перемещать прибор с использованием соответствующих защитных средств.**

⚠ Прибор или соседние объекты могут быть повреждены при ударах, порезах или столкновениях.

⚠ **27 – Проверить наличие материалов и оборудования для упрощения и облегчения обслуживания, для предупреждения падения не укладывать предметы в штабели.**

⚠ Прибор или соседние объекты могут быть повреждены при ударах, порезах или столкновениях.

⚠ **28 – Соблюдать процедуры безопасности и контроля при обслуживании прибора, убедиться в правильности осуществления процедур перед повторной эксплуатацией прибора.**

⚠ Возможны ущерб или повреждение прибора при эксплуатации без контроля.

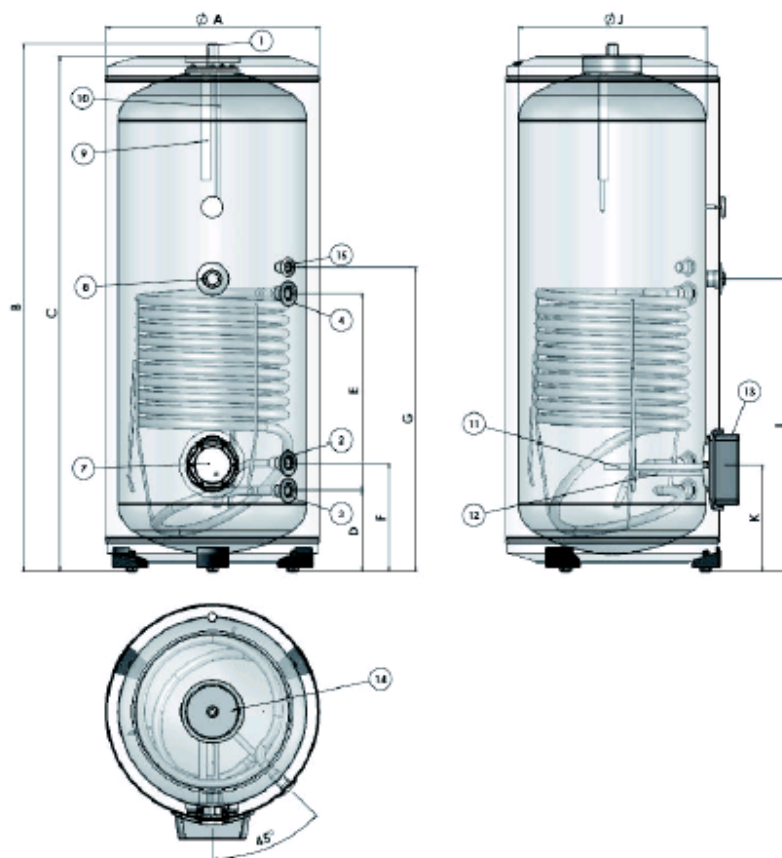
**ТЕХНИЧЕСКОЕ ОПИСАНИЕ**

Технические данные в соответствии со стандартом 12897: 2006

<b>БАК 1S/2S</b>		<b>200 л</b>	<b>300 л</b>	<b>450 л</b>
<b>Верхний теплообменник</b>				
Емкость теплообменника	литр	6	6	7,5
Поверхность теплообменника	м	0,8	0,8	1
Мощность	кВт	27,3	27,3	30,8
Расход ГВС при T = 35°C (первичный контур 1 м3/ч при 80°C)	л/ч	504	504	606
Расход ГВС при T = 45°C (первичный контур 1 м3/ч при 80°C)	л/ч	497	497	589
Сопротивление теплообменника	мбар	9	9	11
<b>Нижний теплообменник</b>				
Емкость теплообменника	литр	6,9	9,6	11,8
Поверхность теплообменника	м	1	1,3	1,6
Мощность	кВт	31	36	43
Расход ГВС при T = 35°C (первичный контур 1 м3/ч при 80°C)	л/ч	610	664	794
Расход ГВС при T = 45°C (первичный контур 1 м3/ч при 80°C)	л/ч	667	774	925
Потеря напора теплообменника	мбар	9	10,4	13
Макс. рабочее давление	бар	10	10	10
Теплопотери	кВтч/24	1,7	1,9	2,1
Макс. температура	°C	90	90	90
Вес(1S/2S)	кг	69/75	94/100	116/127

## Руководство по установке и эксплуатации

### Технические характеристики и габаритные размеры оборудования с 1 теплообменником Водонагреватель: мм

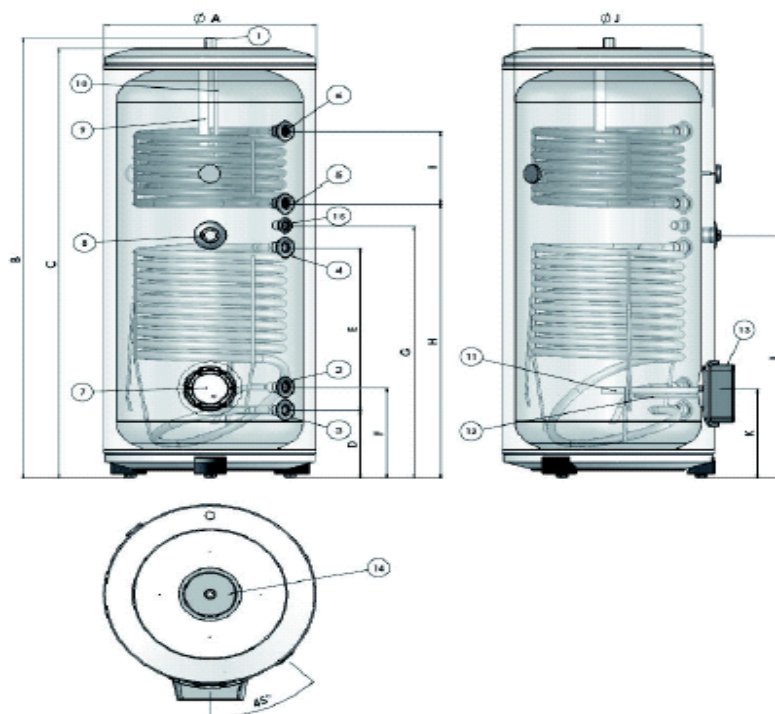


1. Выход горячей воды 1"М
2. Вход холодной воды 1 "F
3. Возврат теплообменника солнечного контура 1"F
4. Подача теплообменника солнечного контура 1"F
5. Возврат теплообменника дополнительного источника нагрева 1"F
6. Подача теплообменника дополнительного источника нагрева 1"F
7. Боковой фланец Ø 110
8. Соединение 1" 1/2 для электрического ТЭНа
9. Верхний магниевый анод
10. Гильза для датчика
11. Боковой магниевый анод
12. Гильза для датчика
13. Защитный кожух бокового фланца
14. Защитный кожух верхнего фланца
15. патрубок линии рециркуляции

## Руководство по установке и эксплуатации

### Технические характеристики и габаритные размеры оборудования с 2 теплообменниками

Водонагреватель: мм



16 Выход горячей воды 1"М

## Руководство по установке и эксплуатации

### ОБЩИЕ ПОЛОЖЕНИЯ

Водонагреватель с теплообменником и трубами с гладкими стенками подключается к любому газовому или работающему на жидком топливе водогрейному или солнечной системе. Расположение теплообменников обеспечивает полный прогрев воды в накопительном баке.

В соответствии с требованиями DIN 4753 на эмалированный бак нанесено при температуре 850°C защитное покрытие

Установка водонагревателя осуществляется квалифицированным специалистом-монтажником в помещении, защищенном от низких температур. Эмалированные баки предназначены для нормальной горячей воды для бытовых нужд и пригодны для смешанного оборудования (медные трубы, оцинкованные трубы).

Неиспользованные соединения необходимо заглушить. Необходимо соблюдать все действующие нормы, требования местных служб водоснабжения и стандарты DIN.

Бойлер подключается к водопроводу холодной воды, а в точках потребления - посредством соединений для горячей воды.

Если горячая вода потребляется из точки потребления, холодная вода поступает в бак, где нагревается до установленной на термостате температуры (не поставляется с оборудованием).

Рекомендуемая температура воды между 60° и 65°C, обеспечивающая оптимальную работу оборудования и гарантирующая:

- максимальный уровень гигиены,
- снижение тепловых потерь,
- ограничение образования накипи.

### **Особенности:**

- высокопроизводительные теплообменники: высокая теплотворная способность



- макс. рабочее давление: см. технические данные
- индикатор температуры (дисплей)
- регулируемые ножки для обеспечения стабильности
- антикоррозийная защита (магниевые аноды)
- внешняя отделка: листовая сталь, покрашенная белой эмалью
- теплоизоляция: пенополиуретан

## **МОНТАЖ**

### **Инструкции по монтажу**

#### **МОНТАЖ ОБОРУДОВАНИЯ ВЫПОЛНЯЕТ ТОЛЬКО КВАЛИФИЦИРОВАННЫЙ ПЕРСОНАЛ, В ПРОТИВНОМ СЛУЧАЕ, ГАРАНТИЯ НЕДЕЙСТВИТЕЛЬНА**

Нижеприведенная информация определяет действительность гарантии.

#### **1. Монтаж:**

- Осуществляется только квалифицированным специалистом в соответствии с действующими государственными стандартами и инструкциями к водонагревателю.
- В случае необходимости для воды на входе обеспечить регулятор давления.
- Необходимо обязательно предусмотреть наличие системы безопасности (макс. калибровка: 10 бар), устанавливаемого вместе с оборудованием в помещении, защищенном от низких температур (замерзания).

2. Температура теплоносителя не должна превышать 90°C.

3. Для предупреждения коррозии проверять аноды один раз в 12 месяцев, однако в районах с особенно агрессивной водой проверку следует проводить каждые 6 месяцев; при износе – заменить аноды.

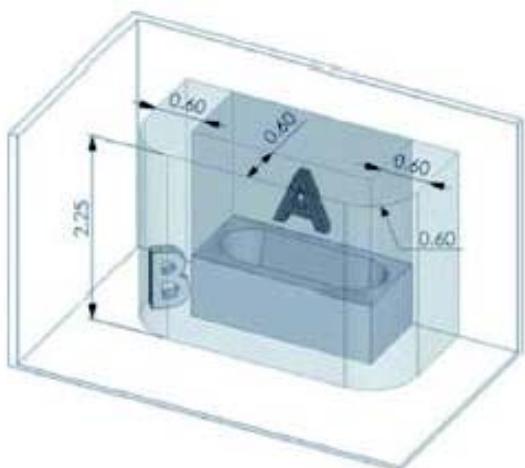
4. Рекомендуется устанавливать оборудование возможно ближе к нагревателю; В любом случае важно обеспечить изоляцию соединительного трубопровода.

## **Руководство по установке и эксплуатации**

### **Пространство для установки**

Для проведения технического обслуживания и ремонта необходимо предусмотреть:

- Свободное пространство -мин.50 см- перед пластиковой крышкой для доступа к электрическим частям
- Прямой доступ к системе безопасности,
- Частный случай - установка в ванной комнате (**NF C15 100**)



#### **Определение:**

**Огибающее пространство (A)** – пространство за пределами ванны или душевой кабины, с одной стороны ограниченное вертикальной цилиндрической поверхностью вокруг ванны или душевой кабины, а с другой стороны горизонтальной плоскостью расположенной на расстоянии 2,25 м от основания ванны или душевого поддона.

**Защитное пространство (B):** Защитное пространство – зона досягаемости лица, находящегося в ванне или душевой кабине, расположенная за пределами огибающего пространства. Оно ограничено вертикальной цилиндрической поверхностью 0,60 м от края ванны или душевого поддона и ограничено горизонтальной плоскостью 2,25 м над ванной или душевой кабиной.

Данный стандарт применяется во **Франции**, специалист-монтажник информируется об изменениях, вносимых в упомянутый стандарт. При установке в других странах следует ознакомиться с местными применяемыми нормативами.



**Рекомендация:**

Для предупреждения чрезмерного потребления энергии рекомендуется располагать водонагреватель максимально близко к точкам потребления горячей воды (рекомендуемое расстояние – менее 8 м).

**Подключение воды и подготовительные работы**

- Полезная теплотворная способность электронагревателя должна более чем на 15% превышать мощность, потребляемую баком.
- Объемы и предварительное давление расширительного бака вторичного контура должны соответствовать системе.
- Если вода в цепи слишком жесткая, необходимо установить правильно подобранный умягчитель воды (в верхней части бака).
- Если в воде в контуре обнаружены примеси, необходимо установить соответствующий фильтр, проверить работу циркулятора, регулярность их вращения.
- Проверить правильное расположение датчика термостата
- Проверить правильность работы термостата.
- Установить систему безопасности, соответствующую действующим национальным стандартам и стандартам ЕС, а также макс. рабочему давлению, указанному на идентификационной табличке устройства.

**Руководство по установке и эксплуатации****Безопасность**

Оборудование должно устанавливаться с системой безопасности и обеспечивать соответствие действующим национальным стандартам и стандартам ЕС, оборудование должно быть подключено к впускной трубе холодного водоснабжения, соответствовать макс. рабочему давлению, указанному на заводской табличке с техническими данными.

В качестве системы безопасности рекомендуется применять системы мембранного типа.

Система безопасности должна устанавливаться максимально близко к впуску холодной воды, другое оборудование не должно препятствовать потоку воды.

Если по техническим причинам система безопасности не может быть напрямую подключена к впуску холодной воды, то необходимо использовать жесткое соединение.

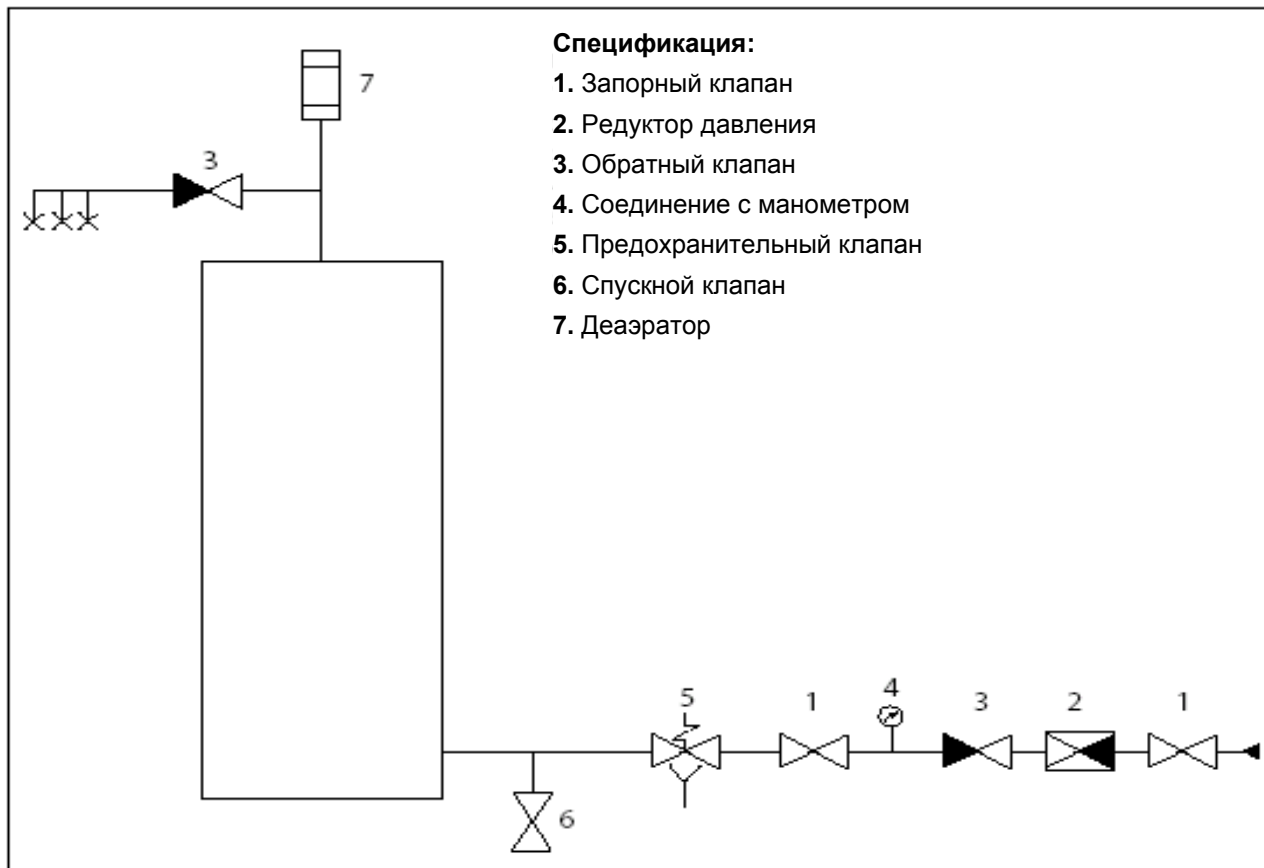
В любом случае соединение выполняется с использованием материала, выдерживающего температуры и давление, указанные на табличке с техническими данными.

На выходе спуска защиты от перелива должны отсутствовать препятствия, выпуск соединяется с вертикальными сливными трубами, диаметр в соответствии с трубными соединениями оборудования.

Для обеспечения полного слива рекомендуется устанавливать оборудование максимально низко.

Если давление в линии превышает 4-5 бар, редуктор следует установить на входе системы безопасности. Рекомендуется располагать запорный клапан на входе устройства.

*Всегда используйте новые трубы для подключения к сети водоснабжения, не устанавливайте бывшие в употреблении трубы. Трубы должны соответствовать требованиям стандарта EN 61770.*



## Руководство по установке и эксплуатации

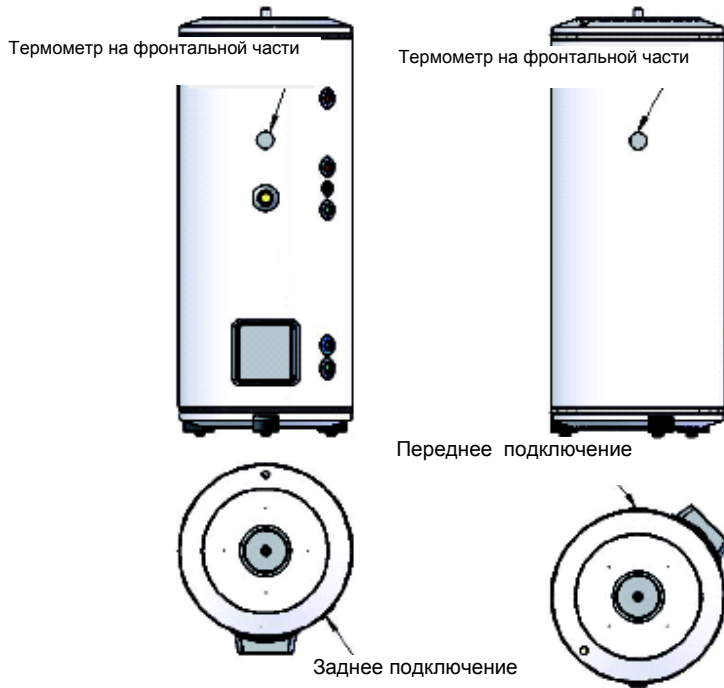
Возможно как фронтальное, так и заднее подключение

### **ВОДОНАГРЕВАТЕЛЬНОГО БАКА**

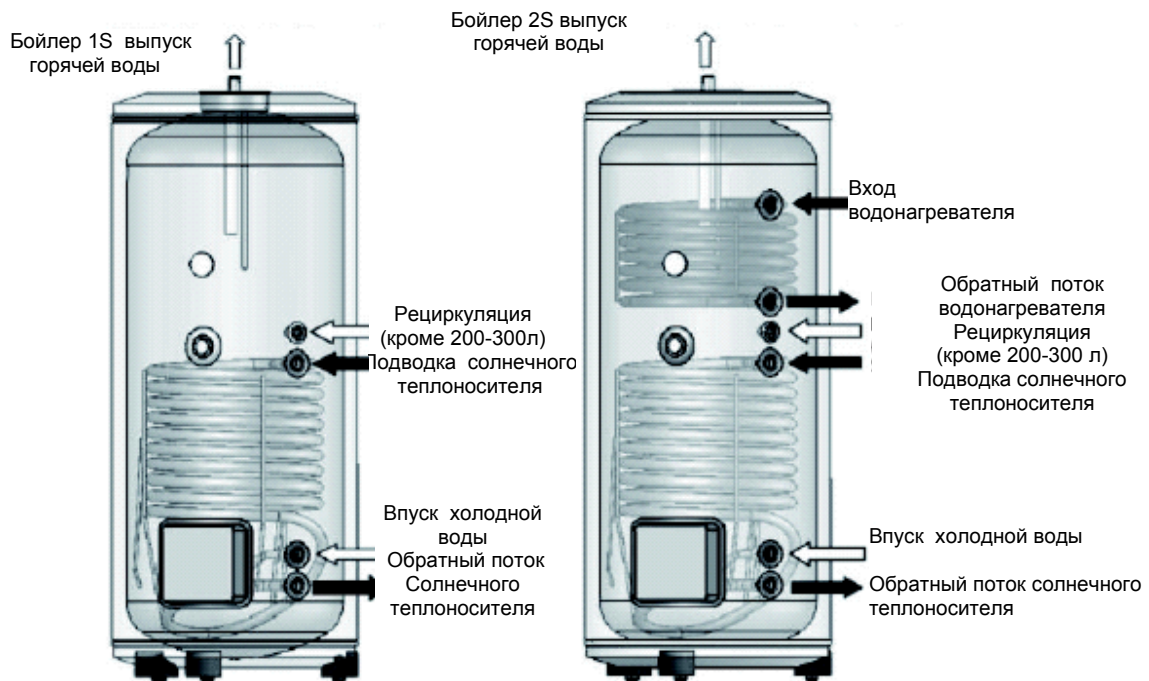
При заднем подключении патрубков термометр можно устанавливать на фронтальной части!

Переднее подключение

Заднее подключение



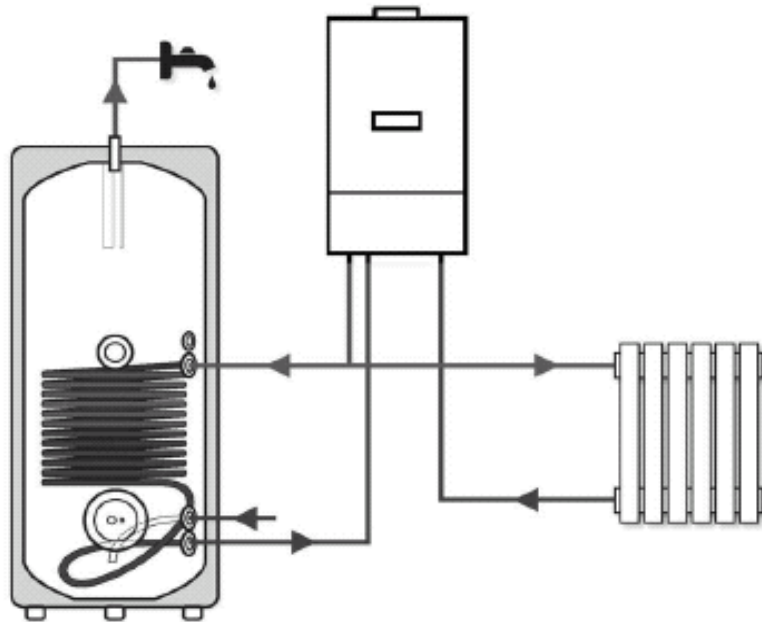
### Возможные способы установки ВОДОНАГРЕВАТЕЛЬНОГО БАКА



## Руководство по установке и эксплуатации

### Схема подключения воды

Пример установки настенного водонагревателя с настенным котлом

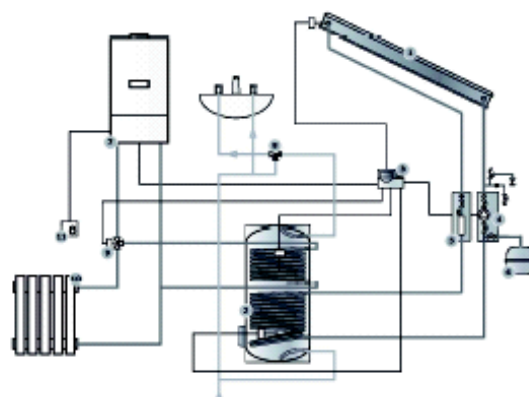
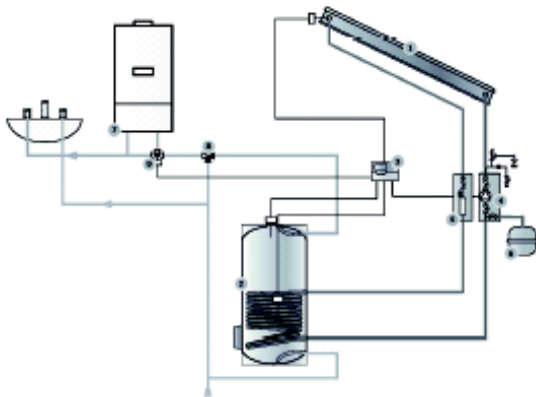


#### Схема подключения воды

Пример установки в комбинации с настенным котлом через водогрейный контур котла

#### Схема подключения воды

Пример установки в комбинации с настенным котлом через отопительный контур котла



- 1 - Солнечный датчик
- 2 - Бойлер
- 3 - Блок регулировки
- 4 - Солнечный модуль обратного потока
- 5 - Солнечный модуль входящего потока
- 6 - Расширительный бак
- 7 - Настенный котел для обеспечения домашнего горячего водоснабжения
- 8 - Смесительный термостатический клапан
- 9 - Трехходовой клапан
- 10 - Нагревательный контур
- 11 - Комнатный терморегулятор

## Руководство по установке и эксплуатации

### Ввод в эксплуатацию

Заполнение контура горячего водоснабжения

Для начала использования наполнить бак-накопитель холодной водой, выпустить воздух из бака, открыв кран горячей воды. Как только из крана горячей воды потечет вода, закрыть кран.

Ввод в эксплуатацию устройства осуществляется только квалифицированным специалистом.

**Внимание :**

- Запрещено включать незаполненное оборудование, так как возможен риск повреждения электрических узлов.
- Проверить отсутствие утечек на основных уплотнениях и соединений. В случае необходимости, повторно затянуть болты основания или соединения (рекомендуется 7 - 10 Nm – динамометрический ключ).
- Никогда не заглашайте отверстия устройств безопасности.

### **Очистка оборудования**

Перед заполнением очистить трубопроводы для удаления мусора после производства и монтажа. Даже малые количества инородных веществ могут выступать в качестве катализатора и привести к разрушению жидкого теплоносителя.

Тщательно промыть оборудование и удалить остатки и мусор.

Прочистить оборудование.

## **РЕКОМЕНДАЦИИ ПО УСТАНОВКЕ ОБОРУДОВАНИЯ С СОЛНЕЧНЫМИ ДАТЧИКАМИ**

### **Заполнение и промывка установки**

Оборудование заполняется и вводится в эксплуатацию только при наличии теплосъема.

- Открыть все вентилирующие и отсечные устройства; включая вентиляционные пробки на арматуре коллектора, поперечные соединения коллектора и воздухораспределителя, если необходимо.
- Запрещена эксплуатация только с водой в солнечном контуре даже в районах, в которых отсутствует риск, замерзания (нет защиты от коррозии).
- Жидкий теплоноситель – смесь пропиленгликоля, нетоксичный, не является физиологически вредным.
- Соблюдать инструкции по безопасности (См.перечень требований по безопасности).
- Добавить жидкий теплоноситель в систему с помощью насоса, соединенного с клапаном заполнения и выпускным клапаном ; как только жидкость начнет вытекать последовательно закрыть вентилирующие и отсечные устройства. Собирать жидкость из крана в отдельный контейнер для удаления воды, оставшейся в трубопроводе . Остановить процесс заполнения и подключить дренажный клапан к насосу.
- Для полного удаления воздуха обеспечить циркуляцию теплоносителя в течение 2 часов под давлением 3,5 бар.
- Перед завершением процедуры заполнения отрегулировать давление и медленно закрыть клапан.

### **Давление.**

Давление зависит от высоты системы и давления на входе расширительного бака.

- Проверить давление и в случае необходимости открыть клапаны и еще раз отрегулировать давление; после достижения давления заполнения, закрыть кран подпитки и выпускной клапан.
- Проверить в самой высокой точке оборудования отсутствие воздуха ручным воздухоотводчиком. В случае необходимости повторить операцию промывки.

### **Ввод в эксплуатацию солнечного насоса и блока солнечного управления**

При вводе в эксплуатацию следовать соответствующим инструкциям.

- Проверить достоверность температур при вводе в эксплуатацию.
- Проверить работу насоса и регулятора солнечного контура.
- Запрограммировать регулятор, насос и ограничитель расхода, если применяется, согласно гидравлической схемы оборудования.

### **Настройка диапазона**

Диапазон программируется из расчета площади накопителя и типа соединений. В данном случае расчетная поверхность – поверхность абсорбера.

## **Руководство по установке и эксплуатации**

### **Примечания для пользователя:**

- Бойлер соединяется с водопроводной сетью через подключение к холодному водоснабжению и с точками потребления горячей воды.

- Горячая вода предварительно нагревается или подогревается посредством солнечной энергии с помощью нижнего теплообменника.
- Периодически проверять работу всех устройств управления, регулировочных и измерительных устройств.

*Всегда использовать новые трубные обвязки для подключения к сети водоснабжения, запрещено устанавливать трубы, бывшие в употреблении. Трубы должны соответствовать требованиям стандарта EN 61770.*

## **УХОД И ОБСЛУЖИВАНИЕ**

### **ПЕРЕД ОБСЛУЖИВАНИЕМ НЕОБХОДИМО ОТКЛЮЧИТЬ ПИТАНИЕ ОБОРУДОВАНИЯ**

Все операции осуществляет только квалифицированный специалист.

Мы рекомендуем заключить контракт на техническое обслуживание, и предусмотреть замену системы безопасности, как минимум, каждые 5 лет в случае необходимости.

Каждый год (два раза в год, если вода обрабатывается умягчителем воды) необходимо производить чистку оборудования

- 1) Для проверки износа магниевого анода: если диаметр меньше 10 мм или его объем составляет 50% от первоначального объема, его необходимо заменить.
- 2) Для удаления отложений внутри бака.

Для проведения указанных операций обратиться к уполномоченному специалисту.

### **Внешняя очистка**

Наружные части бака очищаются с помощью влажной ткани и соответствующих очистительных средств. В любом случае не рекомендуется использовать абразивные средства, растворители, спиртовые растворы, спирт и т.д.

### **Опорожнение**

Отключить водонагреватель и подачу воды.

Открыть вентиль горячей воды для впуска воздуха.

Открыть сливной вентиль на устройстве безопасности.

### **Удаление накипи**

В случаях очень жесткой воды рекомендуется удалять накипь, как минимум, два раза в год.

Для этого, прежде всего, необходимо опорожнить водонагреватель, затем снять верхний фланец для доступа внутрь бака. Удалять накипь с помощью всасывающего устройства и пластиковой или деревянной щетки (для удаления самых стойких отложений). Повторно произвести очистку и промыть струей воды.

**Необходимо проводить очистку осторожно, чтобы не повредить эмалированный слой, защищающий внутреннюю часть бака.**

Заменить верхний фланец, установить новое уплотнение, заполнить бак, проверить герметичность.

## **Руководство по установке и эксплуатации**

### **ОГРАНИЧЕНИЕ ГАРАНТИИ**

Гарантия действует только в случае установки квалифицированным специалистом.

Гарантия не распространяется на неисправности, возникшие в связи с:

Аномальными условиями окружающей среды:

- расположением в местах, подверженных воздействию неблагоприятной погоды или замерзанию
- питанием дождевой водой, водой из скважины или водой аномальной жесткости, не соответствующей требованиям действующих национальных нормативов и стандартов.
- гарантия ограничивается ремонтом или заменой узлов и компонентов, дефекты которых выявлены при вводе в эксплуатацию.

В случае необходимости, части или оборудование могут быть возвращены на один из наших заводов, но только после предварительного согласования с отделом технического обслуживания. Пользователь несет ответственность и оплачивает работы, перевозку, упаковку и транспортировку. Ремонт или замена детали не являются причиной для компенсации.

- ущербом, вызванным ударами или падением при погрузочно-разгрузочных работах и транспортировке с завода.
- в частности, ущерба, причиненного водой, которого можно было избежать, прибегнув к незамедлительному ремонту водонагревателя.

Гарантия распространяется только на водонагреватель и его узлы, за исключением всех или части электрических или гидравлических деталей.

- неисправности которых возникли в результате чрезмерно высокого напряжения (в случаях, когда устанавливается электрокомплект ТЭНов)

Установкой, не соответствующей нормативам, действующим национальным стандартам и наиболее эффективным методам, принятым в данной отрасли.

В частности:

- отсутствие или неправильная установка системы безопасности.
- установка системы безопасности, не соответствующей действующим национальным стандартам или использование бывшей в употреблении системы безопасности на новом водонагревателе.
- изменение настроек системы безопасности после нарушения пломбы.
- аномальная коррозия в результате неправильных гидравлических соединений (прямой контакт «железо – медь»).
- неисправное электрическое соединение, не соответствующее действующим национальным стандартам по установке, неправильное заземление, недостаточное сечение кабеля, нарушение установленных схем соединения и т.д. (в случаях установки электрокомплекта ТЭНов).
- включение без предварительного наполнения (сухой нагрев)

Недостаточное обслуживание:

- аномальное образование накипи на нагревательных элементах и устройствах безопасности.
- отсутствие обслуживания системы безопасности, ведущее к избыточному давлению (см. инструкции).
- эксплуатация с нарушением правил и норм.
- внесение изменений в оригинальное оборудование без разрешения производителя или использование не оригинальных деталей.
- отсутствие надлежащего обслуживания а, в частности, несвоевременная замена анода (см. "ТЕХНИЧЕСКОЕ ОБСЛУЖИВАНИЕ")

### **Рекомендации**

Для зон с жесткой водой использование умягчителя воды не является основанием для отмены гарантии, при условии соответствия умягчителя воды действующим промышленным нормативам, а также проверки и своевременного технического обслуживания. В частности: минимальная остаточная жесткость - 12°F.

## **ПРИМЕЧАНИЯ**



---

420010260400 - 03/2010

**Аристон Термо Груп**

Виале Аристиде Мерлони 45

60044 ФАБРИАНО (AN)

Италия

Тел.: +39 0732 6011

Факс: +39 0732 602331

Е-mail: [marketing@aristonthermo.com](mailto:marketing@aristonthermo.com)

[www.aristonthermo.com](http://www.aristonthermo.com)